

Leírás és működés

A Vort HR 300 Neti (az alábbiakban „a berendezés”) háztartási használatra készült hővisszanyerő, amely nagy hatékonyságú hőcserélő, alacsony fogyasztással (14,8 W-Th-C és 32,0 W-Th-C fogyasztástól) és kis méretekkel. A berendezést fejlett elektromos vezérlőrendszer ellenőríz, kefémentes EC motorral működtetett motoros ventilátorral. A berendezésben van egy hőcserélő, amely = 92,5 %-os hatékony szintű hőcserét biztosít. A berendezésen automatikus elkerülő és beépített fagyvédelem működik. (A különböző funkciók részletesebb leírásához lásd a „Használat” bekezdést).

Biztonság



Figyelem:

ez a szimbólum azt jelenti, hogy gondoskodni kell az alábbiakról: a felhasználó sérülésének elkerülését szolgáló óvintézkedések

- Kövesse a biztonsági utasításokat a felhasználó sérülésének elkerülése érdekében.
- Ne használja a készüléket ebben a kézikönyvben leírt funkciótól eltérő működésre.
- Miután kivette a terméket a csomagolásából, ellenőrizze az épségét: ha elbizonytalanodik, akkor keresse fel a szakképzett személyzet segítségét vagy forduljon a Vortice kijelölt Műszaki Ügyfélszolgálati Központjához.
- Ne hagyja a csomagolás részeit gyermekek vagy fogyatékkal élő személyek közelében.
- Bármilyen elektromos készülék használata alapvetően fontos szabályok betartását igényli, többek között: ne érintse meg nedves vagy vizes kézzel; ne érintse meg mezítláb.
- Ne használja a készüléket gyúlékony anyagok vagy gőzök jelenlétében, úgymint alkohol, rovarölőszerek, benzin, stb.
- Tegye vissza a készüléket gyermekektől vagy fogyatékkal élő személyektől távoli helyre, az elektromos táphálózatról leválasztás után, ha nem használja tovább.
- Tegyen megfelelő óvintézkedéseket annak elkerülésére, hogy a helyiségbe a gáz visszafolyjon a kéményből vagy más nyílt lánggal működő berendezésből.
- A hőmegszakító berendezés véletlen elindításának elkerülése érdekében ezt a berendezést külső - vagy időzített - működtető berendezés látja el, de csatlakozhat olyan körhöz is, amely rendszeresen kapcsolódik és leválasztódik a tápellátásról

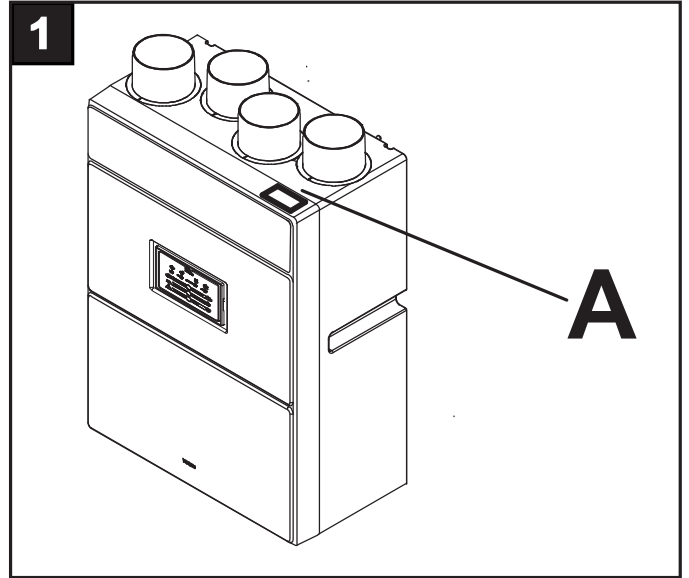


Figyelmeztetés:

ez a szimbólum azt jelenti, hogy gondoskodni kell az alábbiakról: a termék sérülésének elkerülését szolgáló óvintézkedések

- Ne módosíthatja a gépet semmilyen módon.
- Tartsa be a karbantartási utasításokat a károsodások és/vagy túlzott kopás elkerülése érdekében.
- Ne hagyja a készüléket a légköri tényezőknek kitéve (eső, napsütés, stb.).
- Ne támassza le a készüléket.
- A termék belső tisztítását csak képzett személy végezze.
- Időszakosan ellenőrizze a berendezés épségét. Hibák esetén ne használja a berendezést és keresse fel azonnal a Vortice kijelölt Műszaki Ügyfélszolgálati Központját.
- Hibás működés és/vagy a berendezés üzemzavara esetén keresse fel azonnal a Vortice Műszaki Ügyfélszolgálati Központját és kérje az esetleges javítást eredeti Vortice alkatrészekkel.
- Ha a tápvezeték megsérül, akkor azonnal cseréltesse ki Vortice Kijelölt Ügyfélszolgálati Központjában.
- Ha a termék leesik vagy erős ütés éri, akkor azonnal ellenőriztesse a Vortice egyik kijelölt Műszaki ügyfélszolgálati Központjában.
- A berendezést úgy szerelje fel, hogy az biztosítsa a normális feltételek melletti működést, senki ne kerülhessen a mozgásban vagy feszültség alatt álló részek közelébe.
- A berendezés megfelelő szerszámokkal szétszerelése; hőcserélő kihúzása; motor modul kihúzása esetén a berendezést előtte kapcsolja ki és válassza le az elektromos tápellátásról.
- Az elektromos berendezés, amelyhez a termék csatlakozik, feleljen meg az érvényben lévő szabványoknak.
- Csak akkor csatlakoztassa a berendezés a tápellátó hálózatot / elektromos aljzathoz, ha a berendezés/csatlakozóaljzat teljesítménye megfelel a maximális teljesítményének. Ellenkező esetben keressen fel szakképzett személyzetet.
- Kapcsolja ki a berendezés főkapcsolóját, amikor: működési rendellenességet észlel; úgy dönt, hogy külső karbantartást végez; úgy dönt, hogy nem rövidebb vagy hosszabb ideig nem használja a berendezést.

- A berendezést fürdőszobamelegítő, kazán, stb. bekapcsolására nem használhatja, sem pedig ilyen berendezések melegvizet csatornáinak ürtésére.
- A berendezést közvetlenül kívülről ürtse, egyetlen kijelölt csatornába.
- A kivont levegőáramlat legyen tiszta (tehát zsírmaradványoktól, koromtól, vegyi anyagoktól valamint korrozív és robbanásveszélyes vagy gyúlékony anyagoktól mentes).
- Ne fedje le és ne tömje el a berendezés beszívó és kifújó levegő útját, hogy a levegő áramlása megfelelő legyen.
- Max. működési hőmérséklet: 45°C.
- Az elektromos hálózati adatok feleljenek meg az A táblán olvashatóakkal (1. ábra).



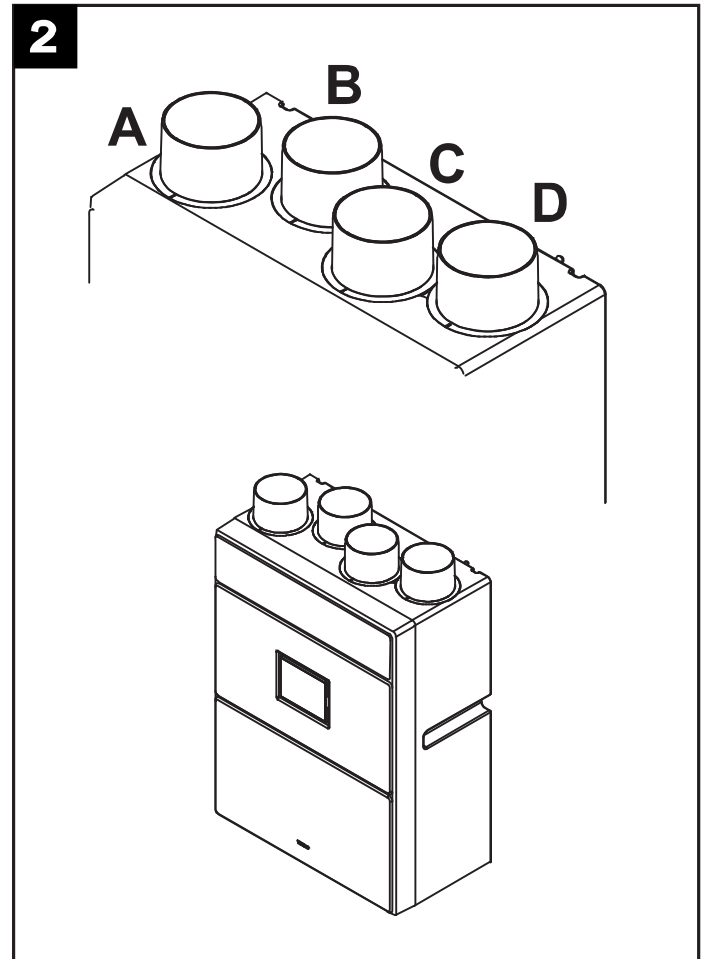
Szerkezet és berendezések

A berendezés fő részei:

- külső héj, amely expandált polipropilénből és esztétikus, frontális panelből áll;
- hőcserélő, polisztirolból, ellenáramban keresztetett áramú típusú, amelynek különleges felépítése kiváló hatékonyságú hőcserét biztosít (>85%);
- Két, alacsony fogyasztású és kétsebességű kefémentes motor;
- kezelő elektronika, amely felügyeli a tápellátást, a vezérlést és a berendezés ellenőrzését;
- hőmérséklet érzékelők (elkerülő és fagyálló);
- kezelőpanel, a berendezés elülső panelébe helyezve;
- távirányító panel (opcionális);
- két G4 és M5 szűrő;

A levegőáteresztő nyílások jelentése (2. ábra)

- A: Tiszta levegő küldése befelé
- B: Elhasznált levegő ürtése belülről
- C: Kívülről friss levegő beszívás
- D: Elhasznált levegő kívültre küldése

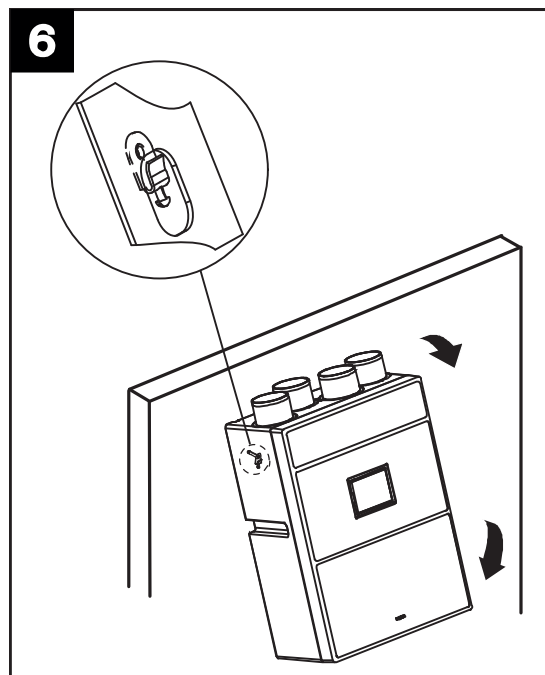
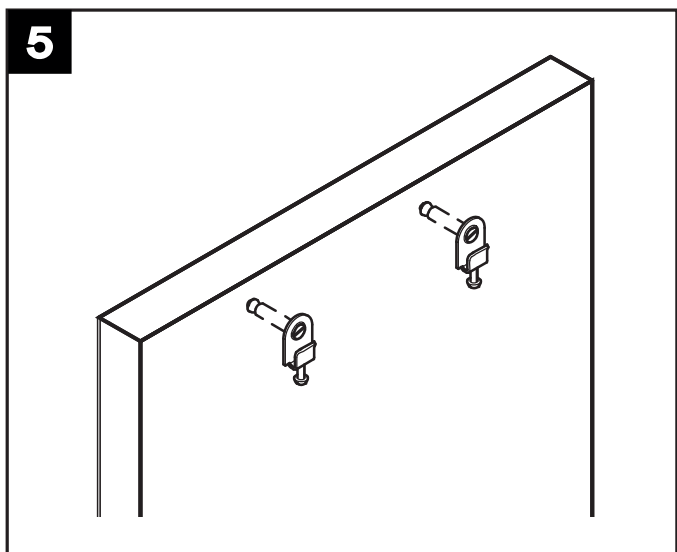
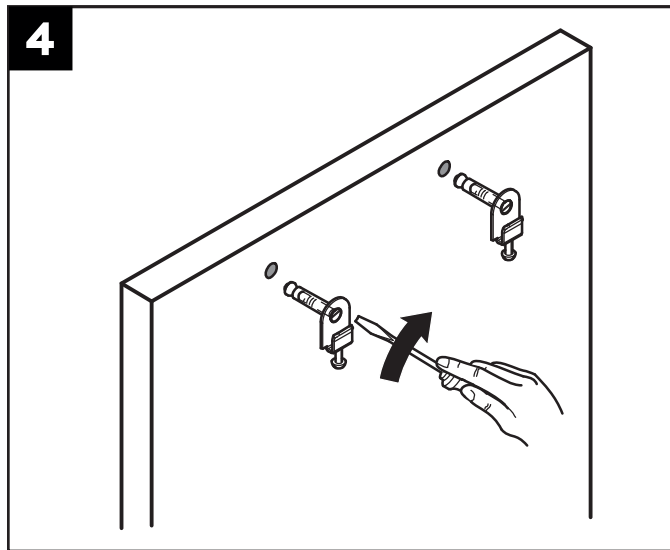
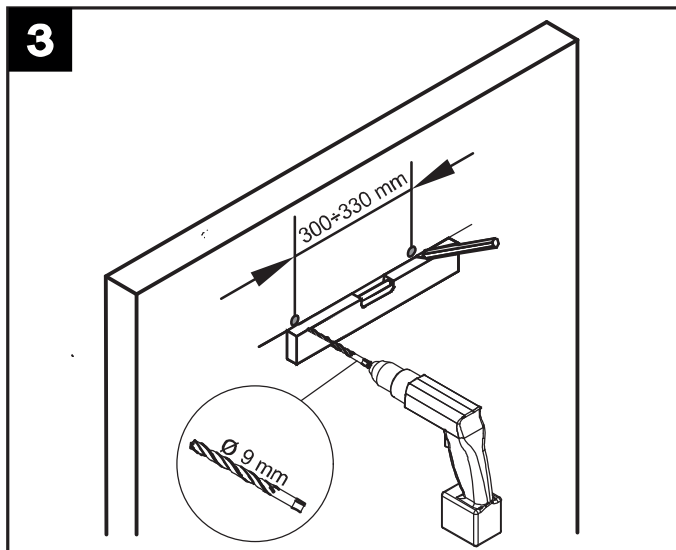


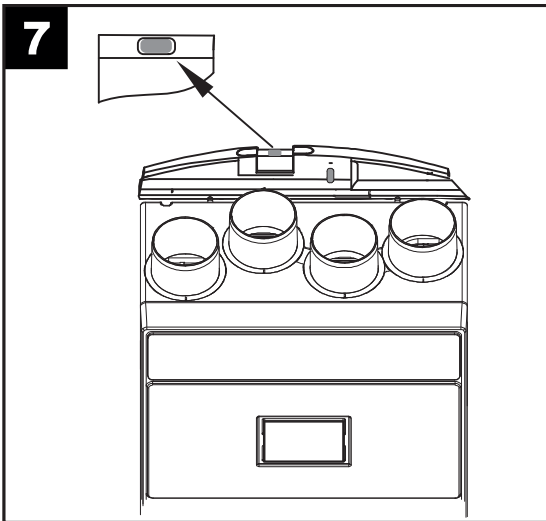
Telepítés

Jól jegyezze meg: A berendezés külső telepítésre nem alkalmas. A telepítést a célszágban érvényben lévő biztonsági szabványok és a jelen kézikönyvben olvasható utasítások betartásával végezze. A berendezést telepítse a lakás felületére vagy falára, amely szerkezetiileg képes megtartani a súlyát (max. 20 kg). A berendezés telepítése nem függhet ragasztó használatától. A levegőcsatornák gépéhez csatlakoztatását szerszámokkal végezze.

Összeszerelés

A berendezést falra szerelje (3÷7. ábra)





Ellenőrizze, hogy a berendezés vízszintesen legyen, hogy biztosíthassa a működését.

A csatornázáshoz használt csatornák mérete legyen megfelelő. A kültértől és kültér felé vezető csatornák legyenek hőszigeteltek és ne rázkódjanak.

Az elszívó és előremenő vezetékek névleges átmérője 125 mm, legyenek a beberendezés megfelelő szájához rögzítve szalagokkal vagy egyéb megfelelő tartórendszerrel.

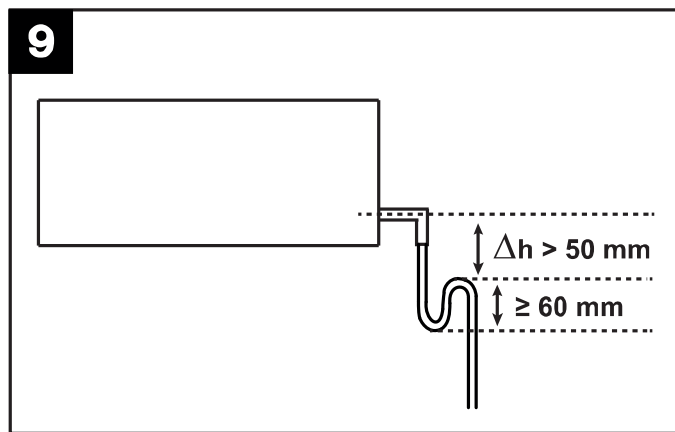
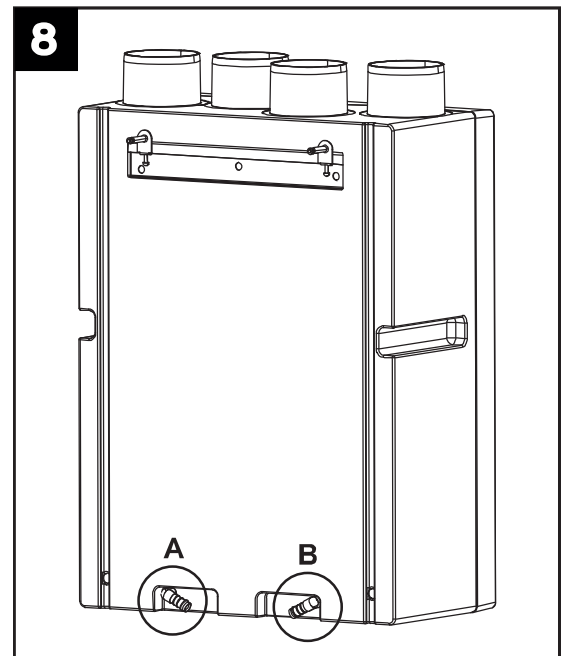
Ha tetőn át szív enged ki vagy be levegőt, akkor használjon a kondenzvíz-képződés és esővíz belépés ellen megfelelő berendezést.

Kondenzvíz-kisülés

A normális működés alatt a berendezés alján kondenzvíz képződik, egy kettős kádban, amelynek kifelé két ürítője van. A csatlakozási pontok a berendezés hátsó részének alján vannak. A kondenzvizet a kb. 16 mm-es belső átmérőjű rugalmas csövekhez csatlakozással is létrehozhatja. A levegőbuborék-képződés megakadályozásához szerelje fel mindkét szifont.

Fontos utasítások:

téli működés: nagyon valószínű, hogy kondenzvíz képződik; kötelező ürítőcsövekhez csatlakozás, szifonnal. (8. ábra, A) nyári működés: nagyon valószínű, hogy kondenzvíz képződik; javasolt ürítőcsövekhez csatlakozás, szifonnal. (8. ábra, B)



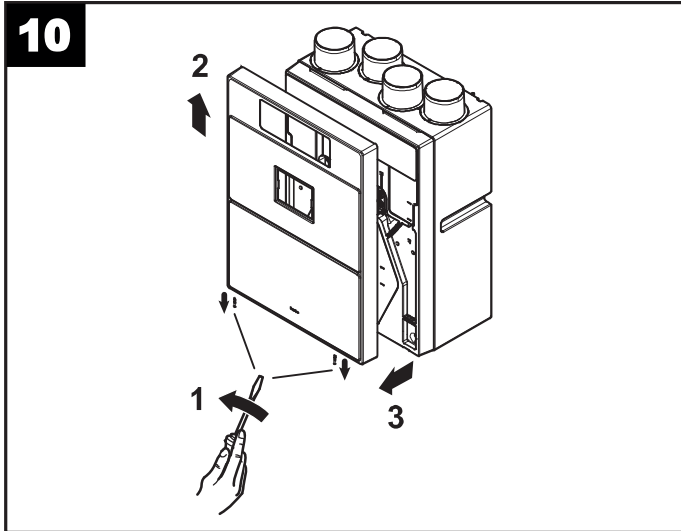
Keresztben vágja le a cső végét.

Jól jegyezze meg : a szifont a 9. ábra szerint megadott arányoknak megfelelően hozza létre; ellenkező esetben nem biztosított a berendezés szabályos működése.

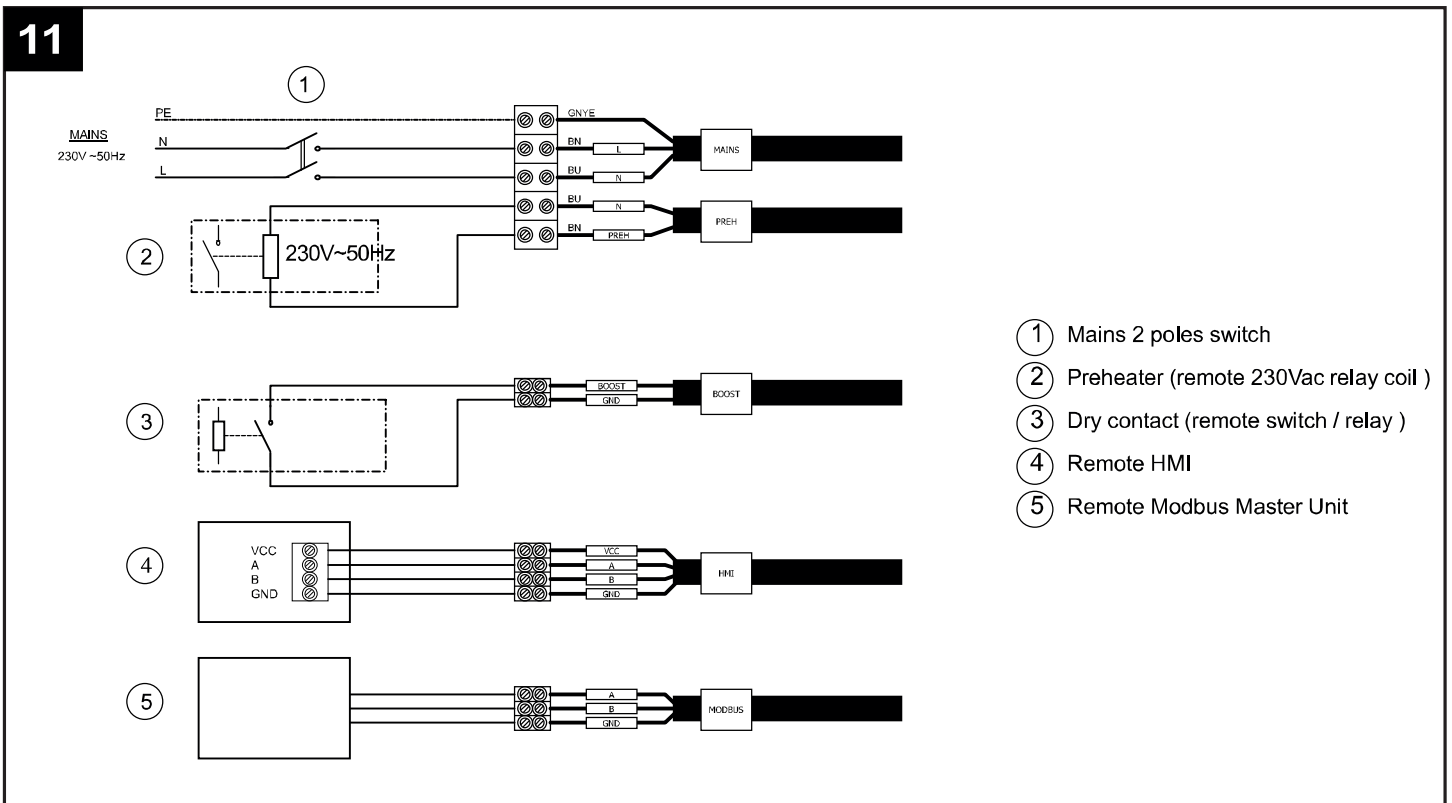
A kondenzvíz ürítés a ház szennyvízelvezető rendszerének használatával is lehetséges

Hozzáférhetőség

A berendezés könnyen elérhető, frontális ajtónak köszönhetően (10. ábra) az esetleges szervizeléshez vagy karbantartáshoz. lásd a „Karbantartás/tisztítás” bekezdést is)



Elektromos csatlakozások



Felhasználás

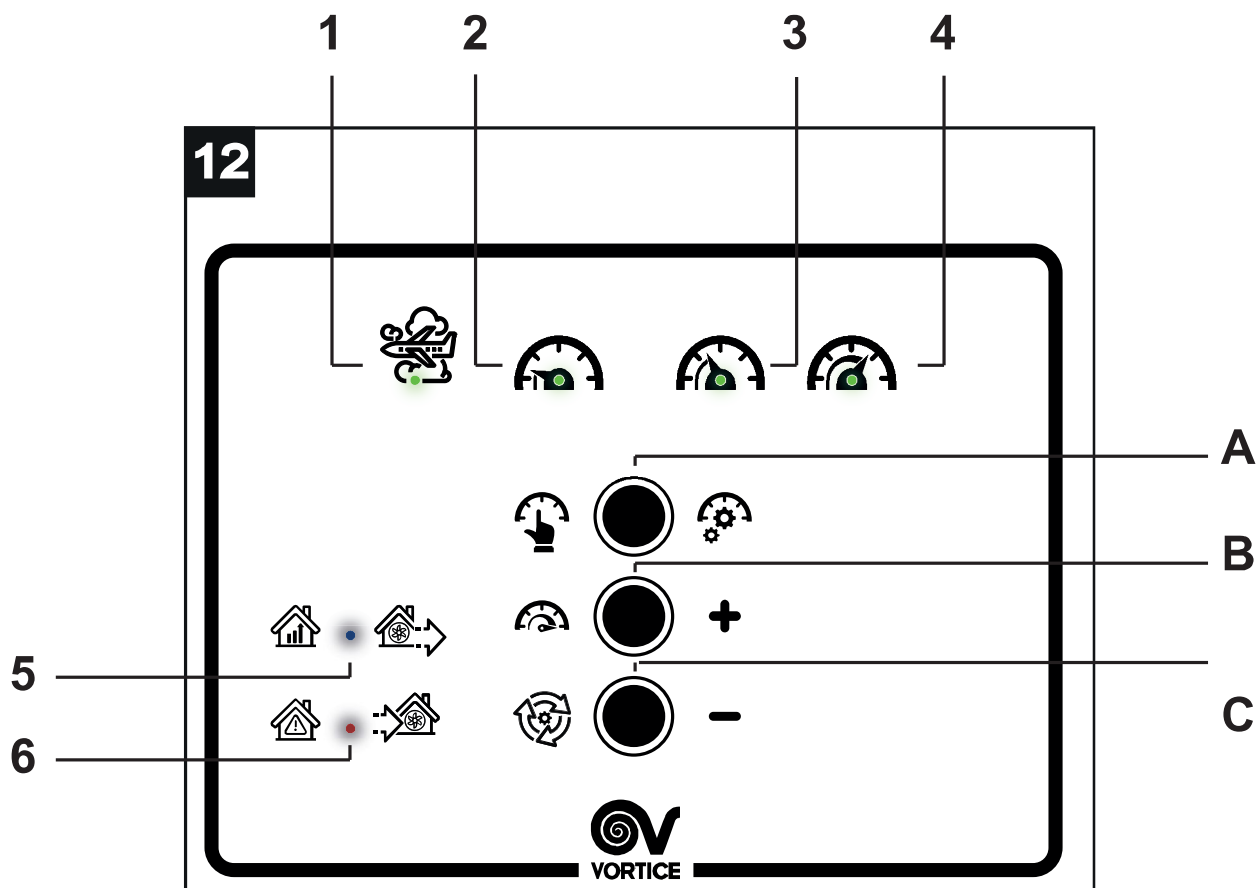
A bekapcsoláskor a működés első 2 percében a berendezés az elkerülő szelep újrahelyezését végzi. Ezt követően a motorok az előzőleg beállított sebességgel haladnak tovább.

JÓL JEGYEZZE MEG: a rendszernek ez a működése normális és nem kell rendellenességként kezelni.

A termék folyamatos működésű.

A berendezést erre való vezérlőpanellel lehet ellenőrizni, amelynek a működését az alábbiakban írjuk le. Vortice előmelegítővel együtt használható, amelynek telepítése a telepítő feladata. Az előmelegítő minimális távolsága a berendezéstől legyen legalább 500 mm.

Felhasználói/telepítő panel funkciók



LED		
	Felhasználó	Telepítő
1	Vakáció üzemmód	nem használt
2	Minimális sebesség	- ha a 6. LED világít, akkor Vmin supply üzemmód - ha az 5. LED világít, akkor Vmin exhaust
3	Közepes sebesség	Nem használt
4	maximális sebesség	- ha a 6. LED világít, akkor Vmax supply üzemmód - ha az 5. LED világít, akkor Vmax exhaust
5	Elkerülő LED	lásd a 2. és 4. LED-et
6	Riasztások LED	lásd a 2. és 4. LED-et

A panel lehetővé teszi a berendezés Felhasználó és Telepítő üzemmódban működését (lásd alább).

Felhasználó üzemmód

A gomb: Üzem mód kiválasztás

Nyomja meg az A gombot az üzemmód kiválasztásához (sorrendben nyomja meg, hogy kiválassza a ciklust: Holiday üzemmód, Min. üzemmód, Med. üzemmód, OFF (ha 5 másodpercen keresztül nyomja)

Holiday

Az 1. LED kapcsol be, a ventilátorok 20%-kal lassabban forognak a minimális üzemmódhoz képest. Ebben az üzemmódban a boost ki van kapcsolva, az elkerülő zárva van.

Min

A 2. LED kapcsol be, a ventilátorok minimális üzemmódban forognak.

Med

A 3. LED kapcsol be, a ventilátorok közepes üzemmódban forognak. $V_{med} = (V_{min} + V_{max}) / 2$

OFF

Ha az A gombot 5 másodpercen keresztül nyomja, akkor OFF üzemmódba lép (az összes LED ki van kapcsolva), az elkerülő zárva van, a motorok ki vannak kapcsolva..

B gomb: V_{max} üzemmód

A 4. LED kapcsol be, a ventilátorok üzemmódban V_{max} maximális sebességgel forognak.

C gomb: Riasztások visszaállítása

Nyomja meg a C gombot 5 másodpercre, hogy az alábbiak szerint visszaállítsa a riasztásokat.

- Nincs aktív riasztás: a 6. LED ki van kapcsolva
- A riasztás szűrők el vannak dugulva, de nincsenek blokkolva: 6 lassan villog (0,5 másodperc ON, 4 másodperc OFF)
- A riasztás általános, de nem blokkoló? 6 gyorsan villog (0,5 másodperc ON, 0,5 másodperc OFF)
- A riasztás általános, blokkoló: 6 állandó fényel világít

Telepítő üzemmód

A telepítőnek lehetősége van a minimális és a maximális sebesség szabályozására, az ellátómotor előtt és attól függetlenül, és ezután a kipufogó motor beállítására, vagy az alapértelmezett sebesség beállítására.

Ebbe az üzemmódba az A és B 10 másodpercig megnyomásával is beléphet. Ekkor az összes LED 3-szor villog, majd kikapcsol.

Az ellátó ventilátor minimális sebességgel kapcsol be, miközben a kipufogó-ventilátor kikapcsol, a 6. és a 2. LED villog, amely azt jelenti, hogy a telepítő üzemmód „minimális supply sebességgel” működik.

A gomb: válassza ki a telepítő módot

Ha sorozatban megnyomja az A gombot telepítő módban, akkor kiválaszthatja a minimális és maximális sebességet a supply, az exhaust ventilátorhoz az alábbi sorrendben. V_{min} supply (a 6. és a 2. LED villog) -> V_{max} exhaust (az 5. és a 2. LED villog) -> V_{max} supply (a 6. és a 4. LED villog) -> V_{max} exhaust (az 5. és a 4. LED villog) -> az összes LED villog 3-szor, majd kikapcsol a telepítő üzemmódból.

B gomb: sebességnövelés +

a gombbal növelheti az A gombbal jelenleg kiválasztott sebességet is

- folyamatosan nyomja meg 1 egység sebességének növeléséhez

C gomb: sebességcsökkenés -

A gombnak két funkciója van, csökkenti a jelenleg az A gombbal kiválasztott sebességet, és ha 5 másodpercig nyomja, akkor helyreállítja az alapértelmezett értékeket.

- egymás után többször nyomja meg 1 egység sebességének csökkentéséhez

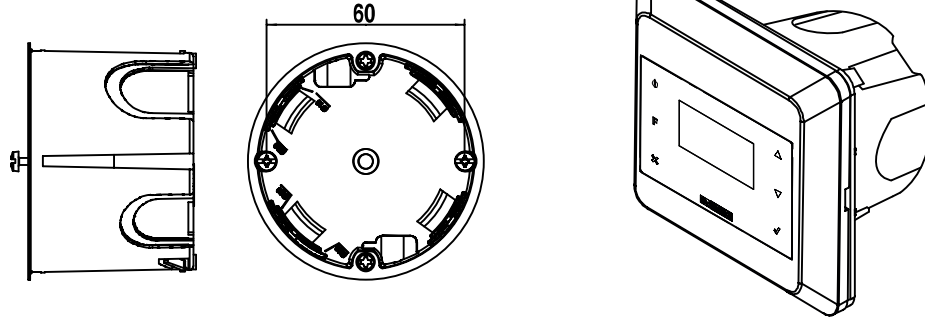
Alapértelmezett értékek:

Minimális sebesség % Exh/Sup	Maximális sebesség % Exh/Sup	Közepes sebesség %=> calculada %Exh/Sup
38/38	58/58	48/48

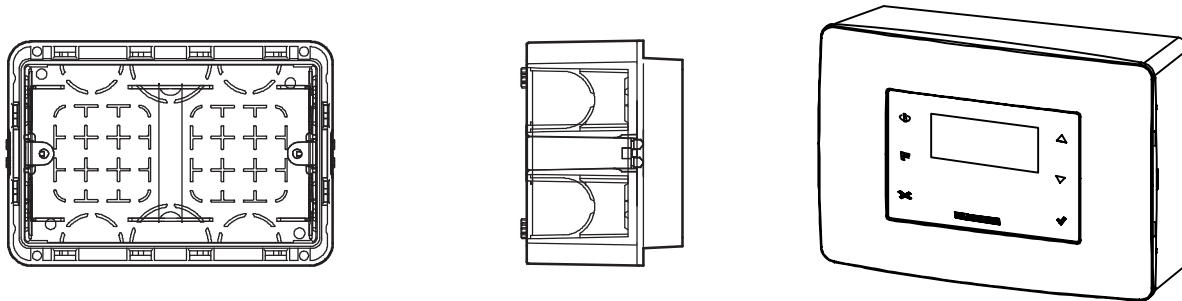
Távoli panel tartozékok

Az elektromos doboz típusától függően a következő tartozékokat lehet rendelni: keret, al-keret, lemez és többfunkciós távirányító panel.

- COD. 21.381 - CB LCD D : Ez a tartozék 60 mm-es lyukakkal ellátott, kerek mélyedésű doboz jelenlétében használható (A doboz nincs mellékelve)



-COD. 21.194 - CB LCD R : Ez a tartozék egy szabványos 503 süllyesztett doboz jelenlétében használható (A doboz nincs mellékelve)



Távirányító panel funkciók

A termékkezelést egy felhasználói interfész is végezheti, így lehetőség van:

- a távirányított panellel a membrános interfésszel azonos szabályozásokat beállítani.

Felhasználói interfész

A felhasználói interfész grafikus kijelzővel és néhány gombbal lehetséges, az alábbi ábra szerint. A felhasználói interfészen keresztül az alábbi műveleteket hajthatja végre:

- Válassza ki az üzemmódot
- Aktiválja a BOOST funkciót
- Riasztások kezelése;

I	1. funkció előhívó gomb
II	2. funkció előhívó gomb
X	A gombbal kiléphet a megjelenített
▲	A gombbal növelheti a sebességet / a felső sorba vagy értékhez léphet.
▼	A gombbal csökkentheti a sebességet / az alsó sorba vagy értékhez léphet.
✓	Megerősítő gomb (OK).

I	Display	▲
II		▼
X		✓

A gombok és a kijelző háttérvilágítása kb. két percig marad aktív egy bármelyik gomb megnyomása után. Kikapcsolt háttérvilágítással egy gomb megnyomása ismét bekapcsolja a háttérvilágítást, funkció végrehajtása nélkül.

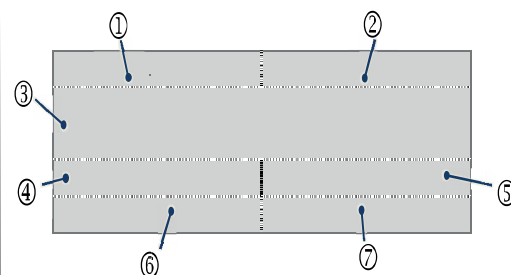
MAGYAR

„HOME” oldal

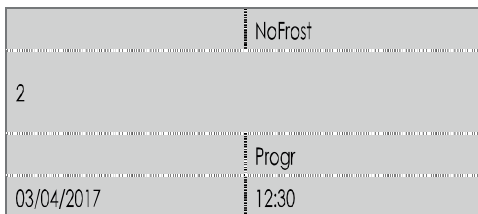
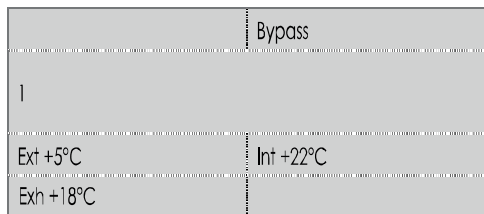
Bekapcsoláskor a kijelző megjeleníti a „Vortice” logóját kb. 10 másodpercen keresztül. Ezután a „Home” oldalra lép. Ezzel az oldallal megjelenítheti a berendezést ellenőrző hasznos adatokat. Az oldalon megjelenített adatok és információk az alábbi ábrákon és táblázatban jelennek meg.

1	<ul style="list-style-type: none"> A kijelzőn rendszerint üres terület
2	<ul style="list-style-type: none"> „Bypass”, ha a hozzátartozó funkció aktív. „Nofrost”, ha a hozzátartozó funkció aktív
3	<ul style="list-style-type: none"> A berendezés működési állapota: BOOST, AUTO, MANUALE Riasztás esetén: <ul style="list-style-type: none"> - con bloqueo del aparato: mensaje "¡Alarma!" alternado con "¡Bloqueo!"; - sin bloqueo del aparato: mensaje "¡Alarma!". Lásd a „Riasztás” szakaszt a „Működés és használat” bekezdésben. <ul style="list-style-type: none"> „Nyaralás”, a hozzátartozó funkció aktív.
4	<ul style="list-style-type: none"> „Ext” a levegő külső hőmérsékleti értéke (pl. Ext +5°C) a [II] gomb megnyomása után. Lásd 2. ábra, (A) pont
5	<ul style="list-style-type: none"> „Int” a levegő belső hőmérsékleti értéke (pl. Int + 22°C) a [II] gomb megnyomása után. Lásd 2. ábra, (B) pont „Progr.” az aktív heti programozás esetén, az [I] gomb megnyomása után (Egyesült Királyságon kívüli piac). Ha aktív heti programozás mellett a felhasználó kézzel módosítja a sebességet: megjelenik a „Man.” (Egyesült Királyságon kívüli piac).
6	<ul style="list-style-type: none"> „Exh” az elhasznált levegő hőmérsékleti értéke (pl. Exh 18°C) a [II] gomb megnyomása után. Lásd 2. ábra (D) betűjénél Dátum (pl. 2017/04/03), a [I] gomb megnyomása után (az Egyesült Királyságon kívüli piac).
7	<ul style="list-style-type: none"> A nap időpontja (pl.12:30), a [I] gomb megnyomása után.

Az alábbi ábra a kijelző területét mutatja



Ezt követően a HOME képernyő néhány példája látható.



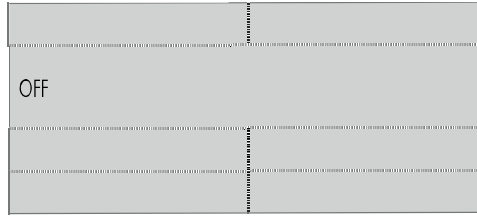
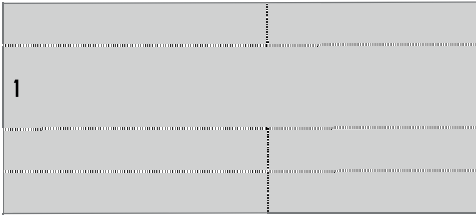
A berendezés bekapcsolása/kikapcsolása

Ha a berendezés ki van kapcsolva, akkor a „HOME” oldal közepén megjelenik a „Kikapcsolt” felirat.

A berendezés bekapcsolásához: a „HOME” oldalon nyomja meg a [▲] gombot. **FIGYELEM:** A bekapcsoláskor a berendezés 2 percre leállítja mindkét motorját, hogy lehetővé tegye az elkerülő szelep áthelyezését. Ezt követően bekapcsolnak a motorok. Ez alatt az időtartam alatt a „Kikapcsolt” látható és a felhasználó módosításokat végezhet.

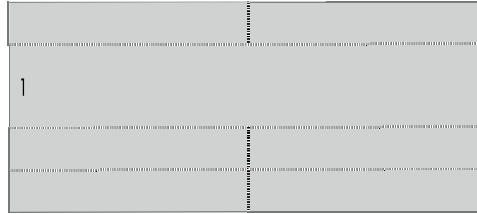
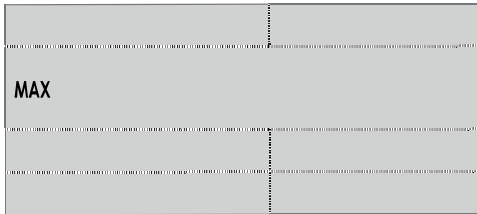
A berendezés kikapcsolásához: a „HOME” oldalon nyomja meg a [▼] gombot, amíg meg nem jelenik az alábbi gomb: „Kikapcsolva”.

FIGYELEM: Miután kiválasztotta a berendezés kikapcsolását, a berendezés kikapcsol (Off) és a levegőt maximális sebességgel elszívja (kb. 3 percre), hogy megszüntesse a hővisszanyerőben felhalmozódott kondenzvizet. Ez alatt az időtartam alatt a „Kikapcsolt” látható és a felhasználó módosításokat végezhet.



A működési mód kiválasztása

A működési mód kiválasztásához: a „HOME” oldalon nyomja meg a [▲] gombot, amíg az alábbi gombok egyike meg nem jelenik: „MIN”, „MED”, „MAX” vagy „OFF”. Minden megjelenített felirathoz a ventilátorok eltérő sebessége, és ebből kifolyólag eltérő hozam társul.



„Fő menü” oldal

A „HOME” oldalon nyomja meg a [✓] gombot, és belép a „Fő menü” oldalra.

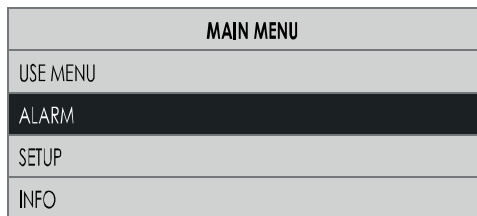
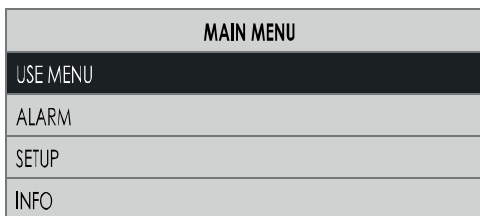
Az új képernyőn keresztül lehet:

- Használni a menüt (más berendezéseket vagy egyéb funkciókat bekapcsolni);
- Riasztásokat ellenőrizni (ellenőrizheti agy kezelheti az esetleges riasztásokat);
- Konfiguráció (lehetővé teszi a dátum és az óra beállítását);
- Információt nyerni (megjelenítheti a szoftver verziót).

Az egyik sorból a másikba a [▲] és [▼] gombbal léphet. A kiválasztott sor fekete színnel jelenik meg.

A [✓]: gombbal: lépjen be a kijelölt oldalra.

Nyomja meg a [X]: gombot: a mentés nélküli kilépéshez.



! **Figyelmeztetés:**
Ha 2 percig nem nyomja meg a gombot, akkor visszalép a „Home” oldalra, az esetleges módosítások elmentése nélkül.

„Használat menü” oldal

A Felhasználói menü vagy a Telepítő menü használatához: a „Fő menü” oldalról válassza a „Használat menü” pontot és nyomja meg a [✓]. gombot. Ekkor adja meg a Felhasználó menübe vagy a Telepítő menübe lépéshez szükséges jelszót.

A belépéshez szükséges adatok:

- 013 FELHASZNÁLÓ
- 023 TELEPÍTŐ

„Használat menü” felhasználói oldal

Válassza a „Használat menü” felhasználót, és adja meg az ábrán látható jelszót.

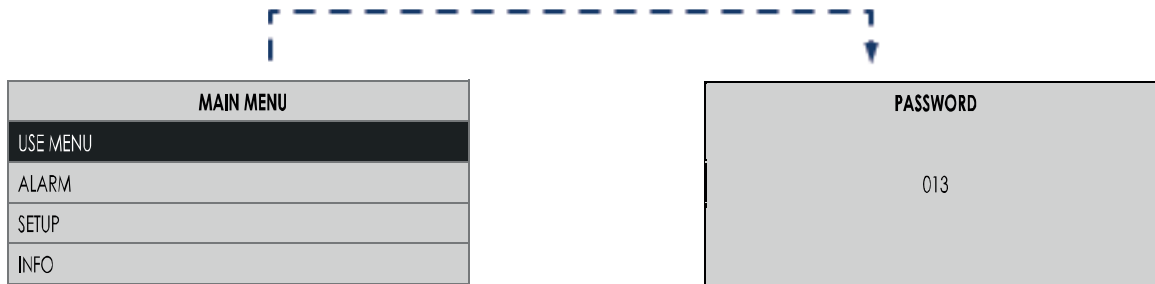
Ezzel az új oldallal:

- „Nyaralás” üzemmóddal aktiválja a nyaralást: a berendezés mindig Minimális sebességen aktív.

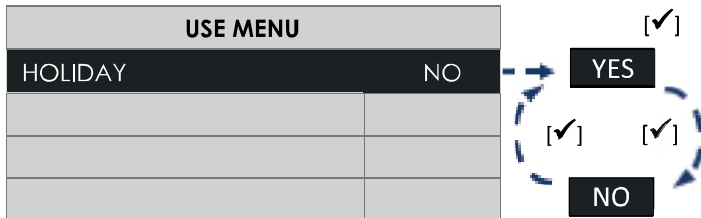
Az egyik sorból a másikba a [▲] és [▼] gombbal léphet. A kiválasztott sor fekete színnel jelenik meg.

Az IGEN/NEM kiválasztásához: nyomja meg a [✓] gombot, hogy be-, és kikapcsolja a megjelölt funkciót vagy berendezést. A [X] gombbal kilép a jelenlegi képernyőből és visszalép az előző képernyőhöz mentés nélkül.

- Aktív programozás a „Programozás” üzemmód bekapcsolása: A berendezés a „CONFIG” funkcióban beállított napokon és időpontokban alapon működik



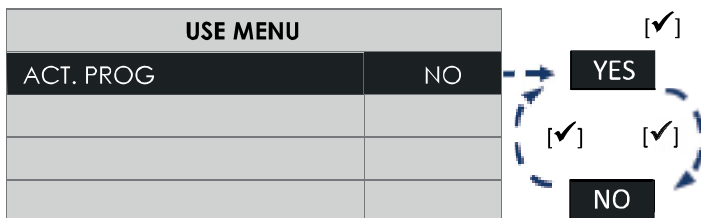
Figyelmeztetés:
Ha 2 percig nem nyomja meg a gombot, akkor visszalép a „Home” oldalra, az esetleges módosítások elmentése nélkül.



Nyaralás üzemmód be-, és kikapcsolásához

A [▲] és [▼] gombokkal válassza a „NYARALÁS” opciót: nyomja meg a [✓] gombot:

- a bekapcsoláshoz válassza az [SI] gombot;
- a kikapcsoláshoz válassza a [NO] gombot.



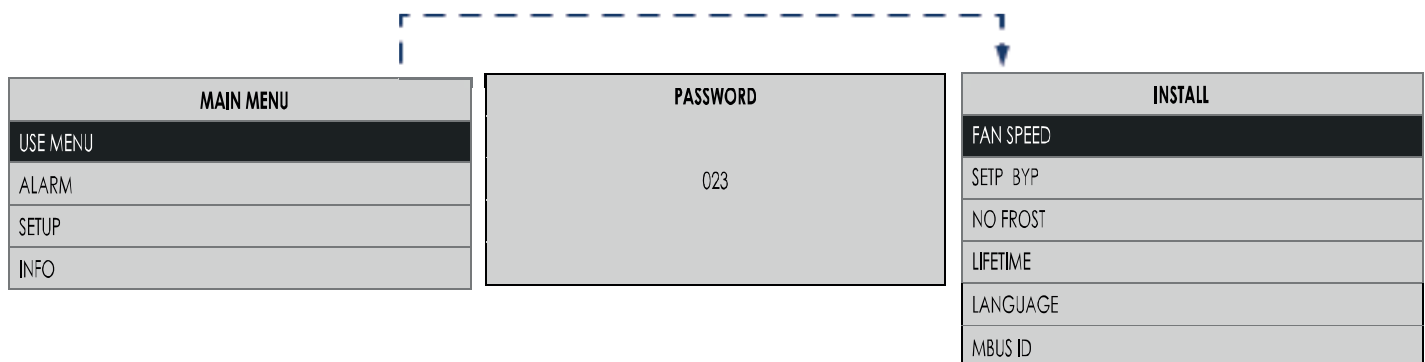
Aktiválja / deaktiválja az aktív programozási módot

A [▲] és [▼] gombokkal válassza ki az "ACT PROG" opciót: nyomja meg a [✓] gombot:

- a bekapcsoláshoz válassza az [SI] gombot;
- a kikapcsoláshoz válassza a [NO] gombot.

„Használat menü” telepítői oldal

Válassza a telepítő „Használat menü”, és adja meg az ábrán látható jelszót.



Ezzel az új oldallal:

- **Fan speed**

Lehetővé teszi, hogy bekapcsolja a 2 ventilátor MIN és MAX sebességét.

- **Setp Byp**

Az „Elkerülő” üzemmód a hőmérséklettől függően kapcsol be: „Stp Byp” 15°C és 30°C hőmérséklet között választható (alapértelmezett érték 18°C).

- **No Frost**

A telepítő „használati menüből” válassz a „No frost” menüt, és lépjen a „No frost” menübe. Innen kiválaszthatja a „No frost” művelet alatt bekapcsolható funkciókat.

További részletekhez a funkciók kiválasztásáról:

Lásd: „Telepítő használati menü”, „No frost menü”.

- **Lifetime**

A szűrő időtartamának beállítása 3-6 és 12 hónap közötti lehet.

- **Language**

Nyelvválasztás

- **Modbus ID**

Távoli telepített felhasználói interfész esetén az alapértelmezettől eltérő címet is beállíthat (amely az „1”)

FAN SPEED	
FAN1	MIN
FAN1	MAX
FAN2	MIN
FAN2	MAX

SETP BYP
018

NO FROST
UN - BALAN.
HEATER
HEATER FORC

LIFETIME
012

LANGUAGE
ITA

MBUS ID
160

„NO FROST” menü oldal

A telepítő „használati menüből” válassz a „No frost” menüt, és lépjen a „No frost” menübe. Nyomja meg a [✓] gombot, és akkor megjelenik a:

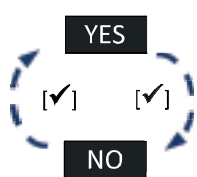
NO FROST	
UN-BALAN.	
HEATER ←	
HEAT FORC	

Gyári beállítások	
UN-BALAN.	IGEN (ha bekapcsolt)
HEATER	NO (nincs beapcolva)

Innen válassza ki a „Fagyásgátló” funkciókat, amelyeket szeretne be-, és kikapcsolni:

- Un-Balan.: kiegyensúlyozatlan: amikor a külső hőmérséklet túl hideg, akkor bekapcsolt funkcióval automatikusan a beállított programok szerint a ventilátorok is automatikusan bekapcsolnak. A berendezés megpróbál eltérő szellőző műveleteket végezni, amelyek a külső Kiszívott levegő hőmérsékletét használják ki (meleg), hogy felmelegedjenek.
FIGYELEM: A berendezés alapértelmezésben „Un-Balan.”: Bekapcsolt funkcióval működik (gyári beállítások). A funkció be-, és kikapcsolásához, lásd: „A kiegyensúlyozatlan funkció be-, és kikapcsolásához Un-Balan.”
- Heater: (csak Pre-Heater kiegészítővel) amikor a külső hőmérséklet túl hideg, akkor bekapcsolt funkcióval egy bizonyos ideig bekapcsol az elektromos melegítő (Pre-heater). A berendezés megpróbál felmelegedni, kihasználva a levételi csatornára telepített elektromos ellenállást (lásd a 3. ábra (A) pontját).
FIGYELEM: : A berendezés alapértelmezésben „Heater” funkcióval működik: Kikapcsolt (gyári beállítások). Tehát elektromos fűtő telepítés esetén (Pre-Heater), a telepítő kapcsolja be a funkciót kézzel.
FIGYELEM : Kikapcsolt „Heater” esetén az elektromos fűtő (Pre-Heater) nem kapcsol be, akkor sem, ha csatlakozik.
FIGYELEM Ha nincs telepítve az elektromos fűtő (Pre-Heater), akkor a „Heater” funkció Aktív állapota rendellenességeket hozhat a „No-Frost” funkció működésében.
- Heat Forc: (csak Pre-Heater kiegészítővel) az elektromos fűtő (Pre-Heater) telepítésének pillanatában kiválaszthatja, hogy elvégzi-e a fűtő „helyes működés” tesztjét, kényszerítve a bekapcsolást. Bekapcsolt „Heat Forc” esetén a berendezés 15 másodpercre bekapcsolja az elektromos fűtést, miután a „Heat Forc” funkció kikapcsolt állapotba lép.

NO FROST	
UN-BALAN. ←	
HEATER	
HEAT FORC	

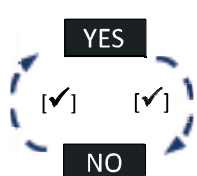


Az "Un-balan" mód aktiválása / deaktiválása.

A [▲] és [▼] gombokkal válassza ki az "UN-BALAN" opciót: nyomja meg a [✓] gombot:

- a bekapcsoláshoz válassza az [SI] gombot;
- a kikapcsoláshoz válassza a [NO] gombot.

NO FROST	
UN-BALAN.	
HEATER ←	
HEAT FORC	

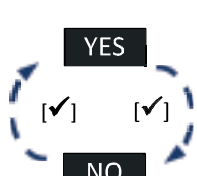


Aktiválja / deaktiválja a "Heater" üzemmódot

A [▲] és [▼] gombokkal válassza ki az "HEATER" opciót: nyomja meg a [✓] gombot:

- a bekapcsoláshoz válassza az [SI] gombot;
- a kikapcsoláshoz válassza a [NO] gombot.

NO FROST	
UN-BALAN.	
HEATER	
HEAT FORC ←	



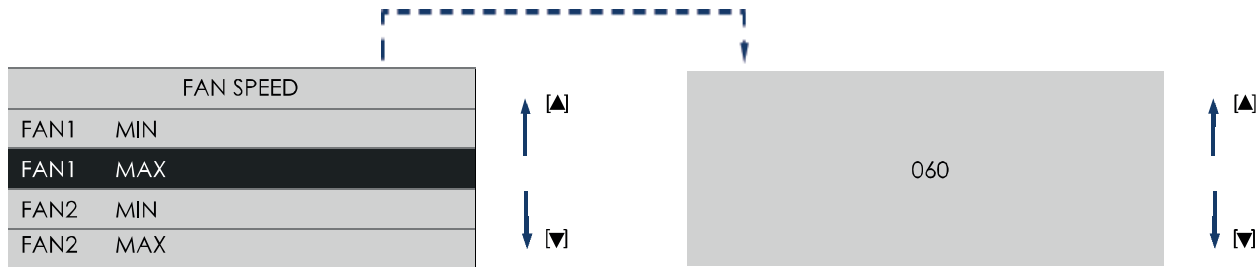
Aktiválja / deaktiválja a "Heat forc" üzemmódot

A [▲] és [▼] gombokkal válassza ki az "HEAT FORC" opciót: nyomja meg a [✓] gombot:

- a bekapcsoláshoz válassza az [SI] gombot;
- a kikapcsoláshoz válassza a [NO] gombot.

„Sebességszabályozás” menü oldal

A telepítő „használati menüből” válassza a „Sebesség” menüt, és lépjen a „Sebességszabályozás” menübe.



A berendezés hozamától függően állíthatja be a motorok sebességét:

FAN1 = **(C)** Tiszta levegő befújás a házba

FAN2 = **(D)** Elhasznált levegő kívülrre küldése

FAN 1 MIN = vminimális sebesség

FAN 2 MIN = minimális sebesség

FAN 1 MAX = maximális sebesség

FAN 2 MAX = maximális sebesség

„Riasztások” oldal

Csak akkor léphet a „Riasztások” oldalra, ha az alábbi problémák egyike megtörtént:

- Előzetes riasztás: A szűrő ellenőrzéshez nem szükséges leállítani a gépet
- Riasztás: A szűrőcseréhez nem szükséges leállítani a gépet
- Riasztás: No frost - Várjon egy órát a gép blokkolásával történik;
- Riasztás: Hibás Ext szonda a gép blokkolása nélkül történik (Fagyásgátló, Elkerülő: kikapcsolva);
- Riasztás: Hibás Int szonda, a gép blokkolása nélkül történik („Elkerülő”: kikapcsolva);
- Riasztás: Hibás Exh szonda a gép blokkolása nélkül történik (Fagyásgátló kikapcsolva);

Riasztás a gép blokkolásával: a „HOME” oldalon felváltva megjelenik a „Riasztás!” és „Blokk” felirat.

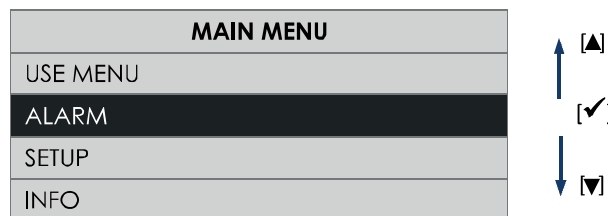
Riasztás a gép blokkolása nélkül: a „HOME” oldalon megjelenik a „Riasztás” felirat.

Riasztás esetén: a „Fő menü” oldalon válassza ki a „Riasztás” sort és nyomja meg a [✓] gombot. Párbeszédablak jelenik meg a megoldandó problémához társuló utasításokkal.



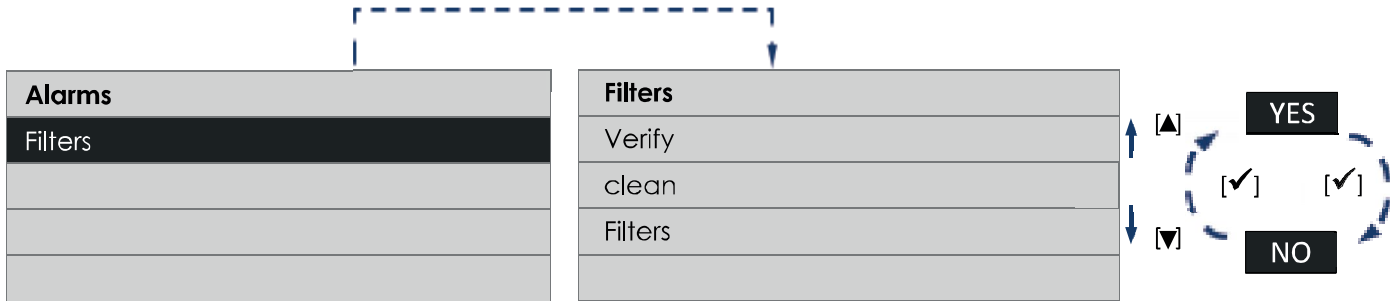
Figyelmeztetés:

Ha 2 percig nem nyomja meg a gombot, akkor visszalép a „Home” oldalra, az esetleges módosítások elmentése nélkül.



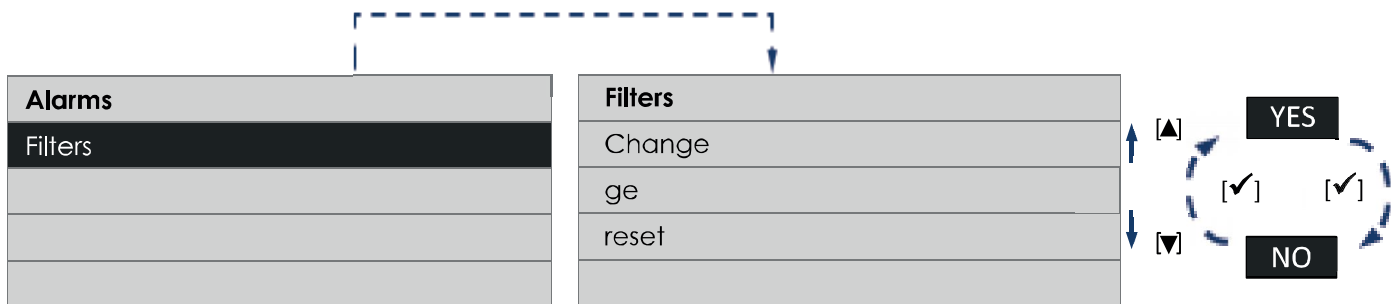
Előzetes riasztás: „Szűrők ellenőrzése”

Az előre beállított idő elteltével a „HOME” oldalon megjelenik a „Riasztás!” és a „Riasztás” oldalon a következő megjegyzés: „Szűrőtisztítás ellenőrzése” A szűrőcseréhez kövesse a „Karbantartás és tisztítás” bekezdésben leírtakat. Nyomja meg a gombot, és akkor megjelenik a:



Riasztás: „Cserélendő szűrők”

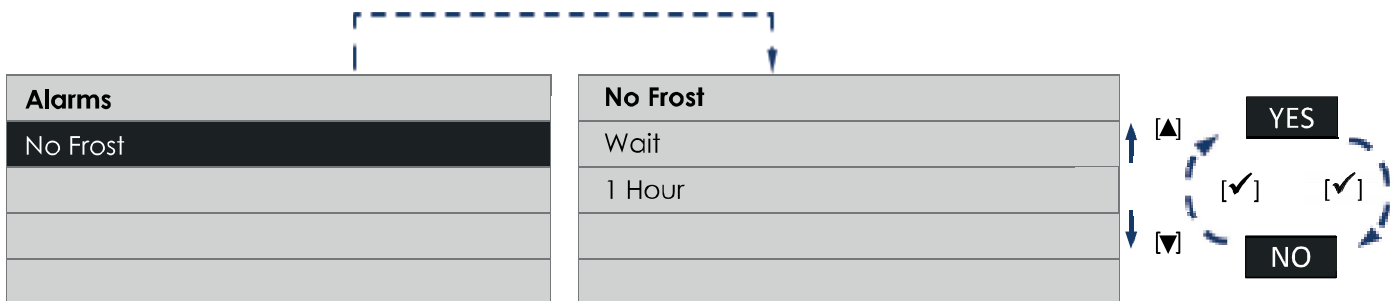
Az előre beállított idő elteltével a „HOME” oldalon megjelenik a „Riasztás!” és a „Riasztás” oldalon a következő megjegyzés: „Lenullázás helyettesítése” A szűrőcseréhez kövesse a „Karbantartás és tisztítás” bekezdésben leírtakat. Nyomja meg a gombot, és akkor megjelenik a:



MEGJEGYZÉS: Az időzítő visszaállításával (lásd: Működés és használat: „Telepítő menü oldal”, „Szűrő lenullázása”) visszaállításával a számlálót is visszaállítja.

Riasztás: No frost - várjon egy órát

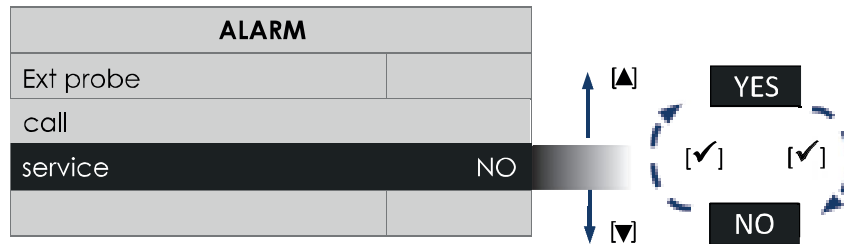
A berendezésen hőmérsékletszondák vannak, amelyek a külső hőmérsékletet mérik. Túl alacsony hőmérséklet esetén megjelenik a „HOME” oldal, a „No frost” és a „Riasztás!” „Blokkl!” és a „Riasztás” oldalon a következő megjegyzés: „No frost, várjon 1 órát” Nyomja meg a gombot, és akkor megjelenik a:



MAGYAR

Riasztás: „Ext szonda hibás”

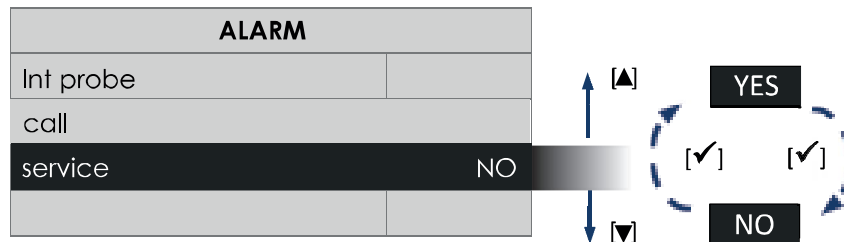
A berendezésen hőmérsékletszonda van, amely a külső környezetből kapott levegő hőmérsékletét méri. Szondahiba esetén megjelenik a „HOME” oldalon a „Riasztás!” megjegyzés és a „Riasztás” oldalon a következő megjegyzés: „Külső szonda, hívjon szervizt”. Nyomja meg a [✓] gombot, és akkor megjelenik a:



Műszaki személyzet közbelépéséhez keresse fel az Ügyfélszolgálatot.

Riasztás: „Int szonda hibás”

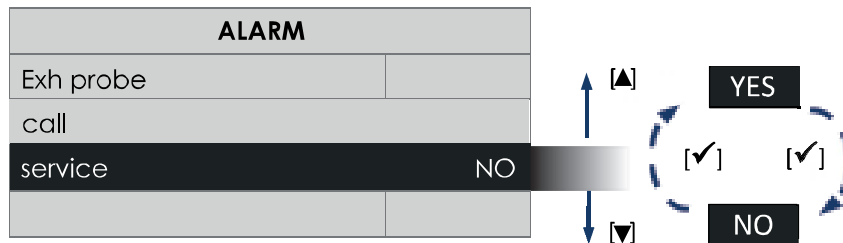
A berendezésen hőmérsékletszonda van, amely a belső környezetbe eresztett levegő hőmérsékletét méri. Szondahiba esetén megjelenik a „HOME” oldalon a „Riasztás!” megjegyzés és a „Riasztás” oldalon a következő megjegyzés: „Körny. szonda, hívjon szervizt”. Nyomja meg a [✓] gombot, és akkor megjelenik a:



Műszaki személyzet közbelépéséhez keresse fel az Ügyfélszolgálatot.

Riasztás: „Exh szonda hibás”

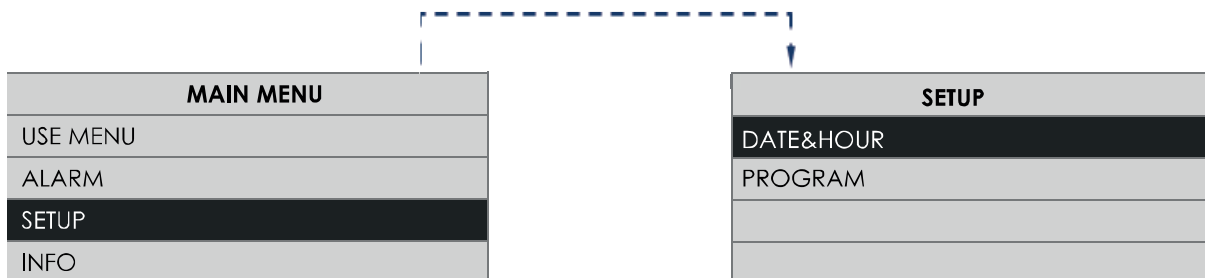
A berendezésen hőmérsékletszonda van, amely a belső környezetből kieresztett levegő hőmérsékletét méri. Szondahiba esetén megjelenik a „HOME” oldalon a „Riasztás!” megjegyzés és a „Riasztás” oldalon a következő megjegyzés: „Szonda kip. hívjon szervizt”. Nyomja meg a [✓] gombot, és akkor megjelenik a:



Műszaki személyzet közbelépéséhez keresse fel az Ügyfélszolgálatot.

„Konfiguráció” oldal

A „Fő menü” oldalon válassza ki a „Konfiguráció” sort és nyomja meg a [✓] gombot.



Az új ablakon keresztül beállítható:

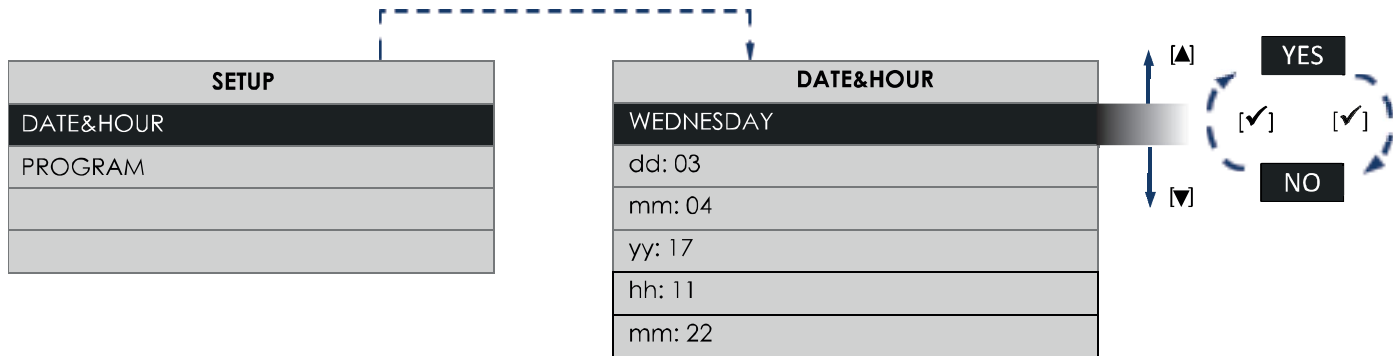
- Dátum és időpont;

MAGYAR

„Dátum és időpont oldal”

Beállítható a hét napja és a jelenlegi időpont

A „Konfiguráció” oldalon válassza ki a „Dátum és időpont” sort és nyomja meg a [✓] gombot.

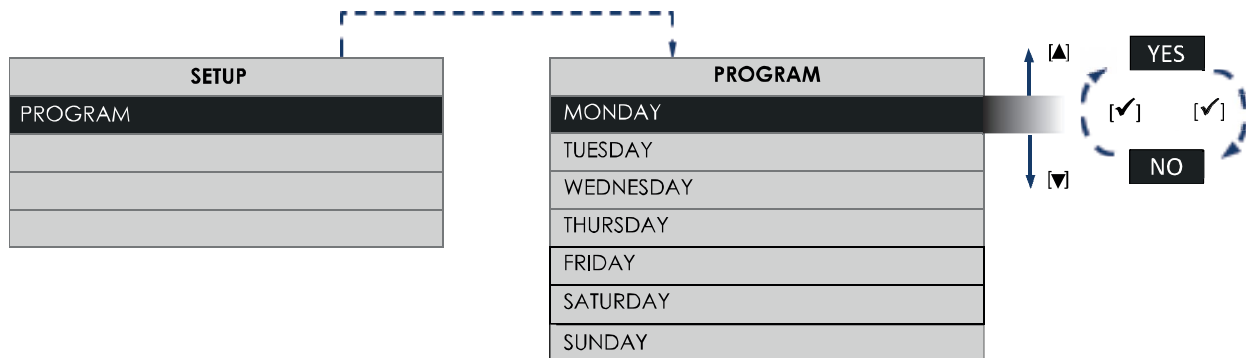


A [▲] és [▼] gombokkal válthat sort. Ha megnyomja a [✓] gombot, akkor engedélyezi a kiválasztott pont módosítását. Ha még egyszer megnyomja a [✓] gombot, akkor kilép a módosítás oldalról és visszalép a „Dátum és időpont” oldalra. Ha megnyomja a [X] gombot, akkor visszalép a „Konfiguráció” oldalra.

"Óránkénti programozás" oldal

Ez lehetővé teszi, hogy beállítsa a gép üzemóráit a hét napjain.

A "Beállítások" oldalon válassza a "Program" sort, majd nyomja meg a [✓] gombot .

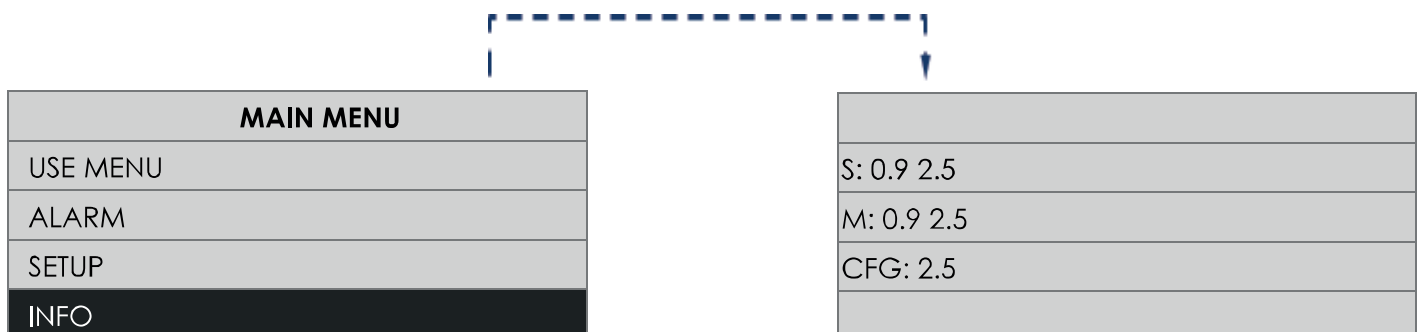


„Info” oldal

A „Fő menü” oldalról válassza ki az „Info” sort és nyomja meg a [✓] gombot.

Az „Info” oldalon fentről lefelé a következő információkat láthatja:

- Felhasználói interfész firmware verzió;
- Elektromos vezérlő kártya firmware verzió.



Karbantartás és tisztítás

Bármilyen folyamat megkezdése előtt ellenőrizze, hogy a termék legyen leválasztva az elektromos hálózatról.

Jól jegyezze meg! A szűrőzónához lépéshez nyissa ki a frontális ajtót a 13. ábra szerint

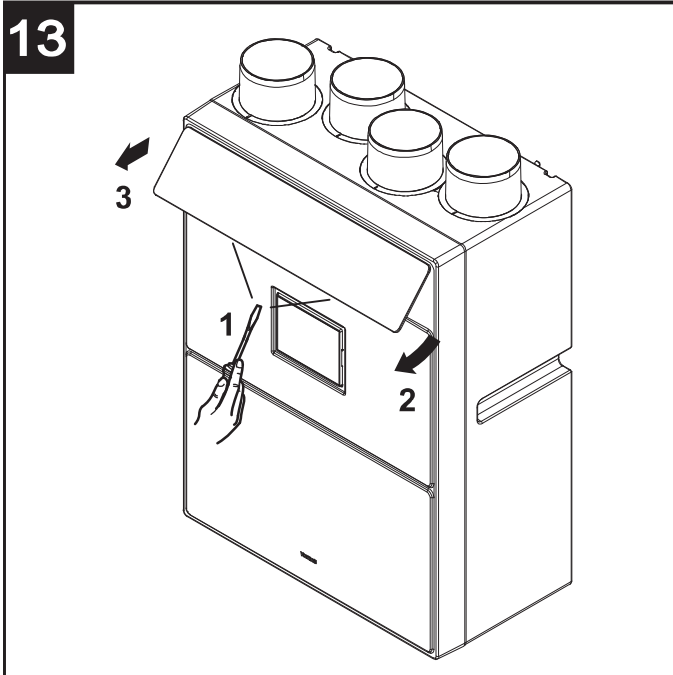
Szűrők

A karbantartáshoz javasolt idők: Általában a telepítő földrajzi helyzete szerint a

levegő szennyezettségi szintje változik, és így a szűrők élettartama is. Ha szem előtt tartja ezeket a megfigyeléseket, akkor a szűrőkarbantartás idejét az alábbiak szerint lehet beállítani:

Szűrővizsgálat: 50/60 naponként;

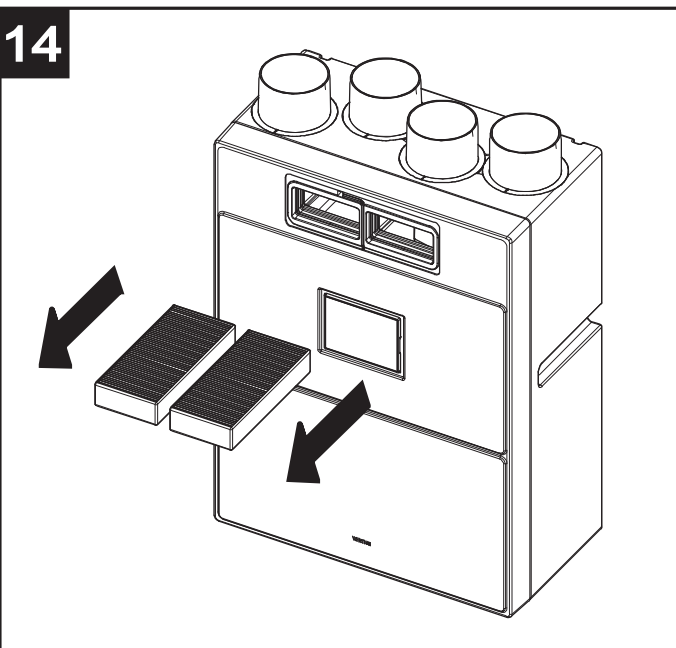
szűrőcsere: 3,9/12 hónap után (a telepítő telepítési fázisában beállítottól függően) a képernyőn megjelenik egy előzetes üzenet, amely a felhasználót értesíti, hogy a szűrőket ki kell cserélni. Ettől a pillanattól kezdve a szűrőket ki kell cserélni 2 hónapon belül a teli szűrő riasztás kapcsol be. A hiba visszaállításával (a „Riasztások menü megjelenítése” bekezdésben) a számlálót is visszaállíthatja.



Jól jegyezze meg! A szűrők hiányos tisztítása és cseréje komolyan befolyásolja a berendezés hatékonyságát:

- nő a levegőkör terhelési vesztesége és csökken a léghozam;
- ebből kifolyólag csökken a gép teljesítménye és a környezeti kényelem.

Jól jegyezze meg! A tele szűrők helyzete a berendezés leállításának leggyakoribb oka.



Szűrők kihúzása: 14 ábra